

工业平板电脑 KLD-0882A

产品特点

- ◆ Intel 赛扬 3865U/酷睿 I3-7100U 处理器
- ◆ 8 英寸电容/电阻触摸屏
- ◆ 全平面无边框无风扇设计
- ◆ 模块化分离式设计
- ◆ 面板 IP65 防护等级，支持 VESA/嵌入式多种安装方式



产品介绍

KLD-0882A 是一款 8 英寸嵌入式工业平板电脑，Intel 赛扬 3865U/酷睿 I3-7100U 处理器，DDR4 高速内存，低功耗无风扇设计，IP65 防护等级，机壳加固氧化材质，耐腐蚀，抗高低温，满足长时间不间断运行的各种恶劣的工业现场应用。KLD-0882A 广泛应用于机器视觉，机械臂控制，AGV 小车，激光行业，轨道交通，人脸识别，环境监测，医疗，ERP/MES/WMS 等行业。

产品参数

配置参数	处理器	Intel 赛扬 3865U/酷睿 I3-7100 处理器	
	散热方式	无风扇被动散热方式	
	内存	标配 4GB DDR4，最大支持 16GB	
	硬盘	32GB SSD(可选 64, 128, 256GB)	
	I/O 接口	USB:	4xUSB3.0
		串口:	3xRS232
		显示接口:	HDMI+VGA
音频:		耳麦二合一	
网络	扩展: MINI-PCIE (WIFI 可选)		
网络	2x Intel I211 千兆以太网网络		
电源	电源输入	标配 12V DC，可配 9-36V 宽压模块载入	
显示屏	液晶屏	8 英寸 LED 背光屏	
	分辨率	1024x768 / 4:3	
	亮度	300nits	
触摸屏	触摸方式	电容触摸屏	
系统	支持系统	Windows 7/8/10/ Linux	
环境	工作温度	-10℃~60℃	
	存储温度	-20℃~70℃	
	密闭等级	面板 IP65 防护等级	
材质	尺寸	215*173*56mm	
	重量	2.3KG	
	颜色	黑色	
	材质	高强度铝合金+不锈钢	
定制化服务	服务	BIOS 定制, 开机画面 LOGO 定制/OEM 贴标	

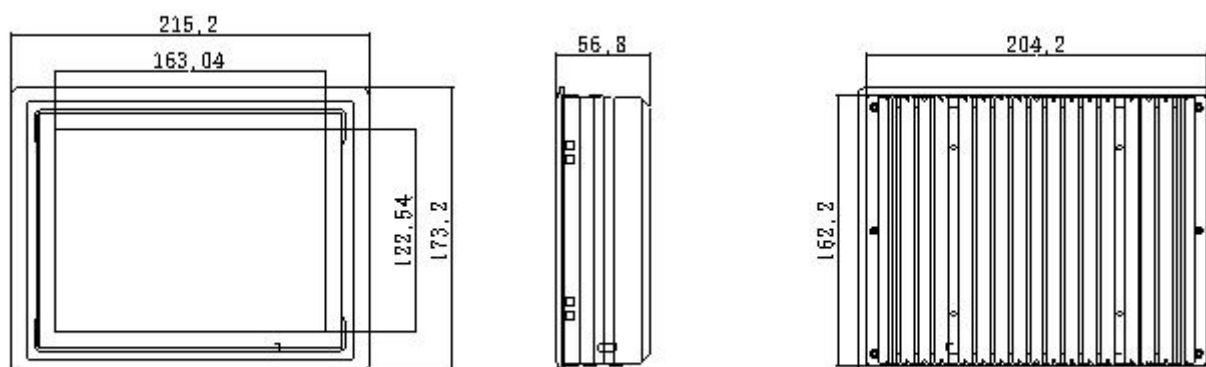
工业平板电脑 KLD-0882A



应用行业

- ◆ 工业自动化
- ◆ AI 智能
- ◆ 医疗器械
- ◆ MES 仓储系统
- ◆ 机器视觉

产品尺寸图



产品实物图

